



ООО «ВОЗРОЖДЕНИЕ»

ОКПД2 26.30.50.110

ТУ 26.30.50-007-33120038-2017

УТВЕРЖДЕН

ВЗР.228800.000 ЛУ

ТУРНИКЕТ

МОДЕЛЬ ПРАКТИКА Т-10

T-10-H, T-10-G, T-10 DOUBLE PASS,
T-10-H DOUBLE PASS, T-10-G DOUBLE PASS

МОДЕЛЬ ПРАКТИКА Т-10В

T-10-HB, T-10-GB, T-10B DOUBLE PASS,
T-10-HB DOUBLE PASS, T-10-GB DOUBLE PASS

ВЗР.228800.000 РЭ

РУКОВОДСТВО ПО ЭКСПЛУАТАЦИИ

Листов 32

2021

СОДЕРЖАНИЕ

1	Описание и работа	4
1.1	Описание и работа изделия.....	4
1.2	Описание и работа универсального пульта управления УПУ02	9
2	Использование по назначению	10
2.1	Эксплуатационные ограничения.....	10
2.2	Подготовка изделия к использованию.....	12
2.3	Эксплуатация изделия	14
2.4	Действия в экстремальных условиях	17
3	Техническое обслуживание	19
3.1	Общие указания.....	19
3.2	Меры безопасности	19
3.3	Порядок проведения технического обслуживания изделия.....	20
3.4	Внешний осмотр изделия.....	21
3.5	Частичная разборка изделия	21
3.6	Проверка узлов изделия	21
3.7	Смазка подвижных частей механизма изделия.....	21
3.8	Сборка и проверка работоспособности изделия	23
4	Текущий ремонт	24
4.1	Текущий ремонт изделия	24
4.2	Текущий ремонт составных частей изделия.....	24
4.3	Неисправности в течение гарантийного срока.....	24
5	Хранение	26
6	Транспортирование	27
7	Утилизация	28
	ПРИЛОЖЕНИЕ А — Общий вид модификаций турникетов с индексом Double pass	29
	ПРИЛОЖЕНИЕ Б — Уход за нержавеющей сталью	30

Настоящее руководство по эксплуатации (РЭ) распространяется на Турникет Oxgard Praktika T-10 и его модификаций (далее по тексту – изделие). Версия прошивки изделия:

v.T10/v.z.

Предприятие – изготовитель оставляет за собой право без дополнительных уведомлений менять комплектацию, технические характеристики и внешний вид изделия

Перед эксплуатацией изделия следует дополнительно ознакомиться с Формуляром ВЗР.228800.000 ФО.

Настоящее РЭ, является документом, удостоверяющим гарантированные изготовителем основные параметры и характеристики изделия.

РЭ предназначено для изучения принципа работы, устройства и конструкции изделия с целью правильной эксплуатации, обеспечения полного использования технических возможностей и поддержания в постоянной готовности к работе.

Турникет является нормально открытым преграждающим устройством, при выключенном питании разрешает проход в обоих направлениях.

1 ОПИСАНИЕ И РАБОТА

1.1 Описание и работа изделия

1.1.1 Турникет полноростовый Oxgard Praktika T-10 предназначен для управления проходом людей на пропускных пунктах объектов с повышенными требованиями к контролю пропуска и необходимостью полного перекрытия зоны прохода по высоте.

Применяется для контроля доступа и управления потоками людей, обеспечивая разделение их потока «по одному». Турникет может использоваться на проходных предприятий и организаций, в учреждениях, банках, учебных заведениях, спортивно-развлекательных объектах, магазинах, вокзалах и т.п.

Для обеспечения удобного и быстрого прохода людей рекомендуется устанавливать по одному изделию на каждые 300 человек, работающих в одну смену.

1.1.2 Состав изделия приведен в таблице 1.

Таблица 1 – Состав изделия

Обозначение изделия	Наименование изделия	Количество	Примечание
Турникет	Praktika T-10	1	
БПУ 01*	Базовый пульт управления 01	1	
УПУ 02*	Универсальный пульт управления 02	1	
Считыватель для ПК*	Z2-USB	1	
Комплект секции ограждения*	Ограждение Praktika	1	
Кронштейн*	Кронштейн крепления к турникету	1	
Ключ	Ключ к замку для разблокировки	2	



Примечание — Составные части изделия, отмеченные (*), поставляется опционально.

Индивидуальные особенности модификаций турникетов T-10:

- 1) Praktika T-10-H — корпус и планки из нержавеющей стали;
- 2) Praktika T-10-G — корпус из крашеной стали, планки из нержавеющей стали;
- 3) Praktika T-10 Double pass — сдвоенный турникет, корпус и планки из окрашенной стали;
- 4) Praktika T-10-H Double pass — сдвоенный турникет, корпус и планки из нержавеющей стали;
- 5) Praktika T-10-G Double pass — сдвоенный турникет, корпус из окрашенной стали, планки из нержавеющей стали.

1.1.3 Технические характеристики изделия приведены в таблице 2

Таблица 2 – Технические характеристики

Наименование параметра	Значение
	При подключении от 12В
Напряжение питания, В	12В
Средний ток в режиме ожидания (Double pass)*, А	2(4)
Средний ток в режиме прохода (Double pass)*, А	2(4)
Максимальный ток потребления (Double pass)*, А	4,5(9)
Габаритные размеры (ВхШхД), мм: - Т-10, Т-10-Н, Т-10-G - Т-10, Т-10-Н, Т-10-G (Double pass)	2230×1495×1375 2240×2060×1255
Вес, кг: - Т-10, Т-10-Н, Т-10-G - Т-10, Т-10-Н, Т-10-G (Double pass)	232,0 400,0
Диапазон температур, °С: - эксплуатация - транспортировка и хранение	-40...+50 -40...+50
Относительная влажность, %, не более	95
Ширина формируемого прохода (Double pass), мм	670 (2x585)
Пропускная способность (Double pass), чел / мин	30 (2x30)
Максимальное количество подключаемых пультов, шт	2
Ширина перекрываемого прохода (Double pass), мм	1495 (2060)
Количество лопастей ротора, шт	3
Количество горизонтальных штанг в лопасти, шт	11
Длина штанг лопасти ротора(Double pass), мм	590(530)
Высота прохода, мм	1995
Срок службы, лет	8



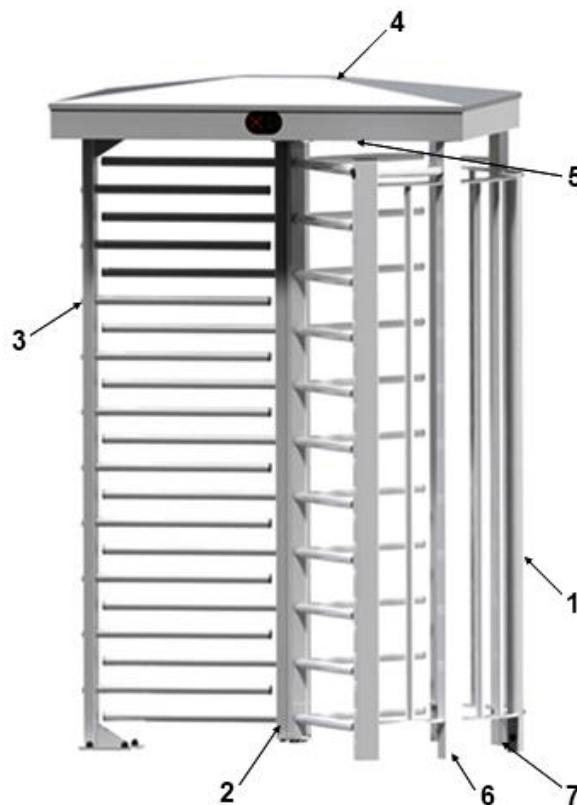
Примечание — Пульт управления выбирается при заказе, в зависимости от требований заказчика

1.1.4 Устройство изделия.

Корпус турникета и роторная калитка выполнены из стали, которые окрашены порошковой краской (цвет по выбору).

Модификации турникета могут быть выполнены из нержавеющей стали или в гибридном исполнении: из крашеной стали и нержавеющей стали. Все варианты исполнения гарантируют длительный срок службы турникета в условиях неблагоприятного воздействия внешней среды.

Рисунок 1 – общий вид турникета.



1 - неподвижная панель ограждения; 2 - роторная калитка
3 - неподвижные элементы ограждения; 4 - верхний модуль
5 - исполнительный механизм; 6,7 - стойка для подводки кабелей

Рисунок 1 – Общий вид турникета

Турникет состоит из:

- 1) неподвижной панели ограждения (Рисунок 1 – 1);
- 2) подвижных элементов ограждения – роторной калитки (Рисунок 1 – 2);

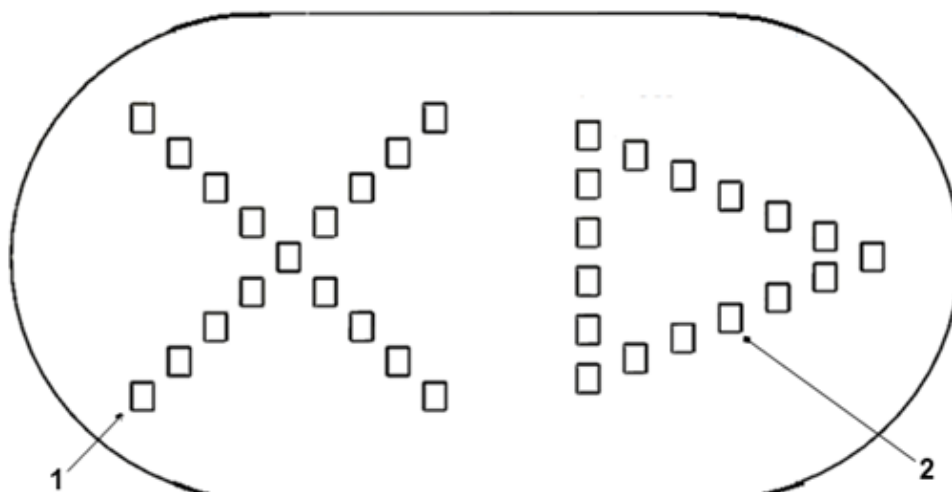
- 3) неподвижных элементов ограждения (Рисунок 1 – 3);
- 4) верхнего модуля (Рисунок 1 – 4);
- 5) исполнительного механизма (Рисунок 1 – 5), расположенного внутри верхнего модуля.

Приложение Б – общий вид модификаций турникетов с индексом Double pass.

В средней части верхнего модуля турникета имеются две съемные дверцы с замком, для быстрого доступа к кросс-плате при подключении кабелей ПУ и СКУД. Кабельные вводы подводятся к двум стойкам неподвижной панели ограждения (Рисунок 1 – 6,7 на выбор).

1.1.5 Система индикации.

Система индикации турникета состоит из панели, расположенной на верхнем модуле турникета под вставкой из акрилового стекла. Рисунок 2 – режимы работы турникета отображаются на панелях в виде мнемонических знаков разрешения и запрещения прохода.



1 - запрет прохода; 2 - разрешение прохода

Рисунок 2 – Внешний вид панели индикации

1.1.6 Маркировка содержит товарный знак предприятия–изготовителя, обозначение, заводской номер.

1.1.7 Габариты упаковочной тары составляют:

- 1) ящик №1 (ВхШхД) 420X1070X1500;
- 2) ящик №2 (ВхШхД) 565X890X2130.

1.2 Описание и работа универсального пульта управления УПУ02

Универсальный пульт управления УПУ 02 предназначен для управления турникетами Oхgard.

1.2.1 Корпус выполнен из нержавеющей стали, на лицевой стороне расположены кнопки управления и светодиодные индикаторы режимов работы. Технические характеристики приведены в таблице 3.

Таблица 3 – Технические характеристики

Наименование параметра	Значение
Габаритные размеры (ВхШхД), мм	25x107x107
Вес, кг	0,5
Диапазон температур, °С: - эксплуатация - транспортировка и хранение	+1...+40 +1...+40
Относительная влажность воздуха, %, не более	80
Срок службы, лет	8
Напряжение питания, В: -номинальное -рабочее	12,0 7,5...15,0

1.2.2 Конструктивные особенности:

- 1) Возможность подключения двух пультов к одному турникету;
- 2) Высокая помехоустойчивость;
- 3) Модификации турникетов с индексом Double pass — сдвоенные турникеты.

2 ИСПОЛЬЗОВАНИЕ ПО НАЗНАЧЕНИЮ

2.1 Эксплуатационные ограничения



ВНИМАНИЕ: НЕСОБЛЮДЕНИЕ ТРЕБОВАНИЙ БЕЗОПАСНОСТИ, УКАЗАННЫХ В ДАННОМ РАЗДЕЛЕ, МОЖЕТ ПОВЛЕЧЬ ЗА СОБОЙ НАНЕСЕНИЕ УЩЕРБА ЖИЗНИ И ЗДОРОВЬЮ ЛЮДЕЙ, ПОЛНОЙ ИЛИ ЧАСТИЧНОЙ ПОТЕРЕ РАБОТОСПОСОБНОСТИ ИЗДЕЛИЯ И (ИЛИ) ВСПОМОГАТЕЛЬНОГО ОБОРУДОВАНИЯ.



ВНИМАНИЕ: ПРИ ЭКСПЛУАТАЦИИ ИЗДЕЛИЯ СОБЛЮДАТЬ ОБЩИЕ ПРАВИЛА БЕЗОПАСНОСТИ ПРИ ИСПОЛЬЗОВАНИИ ЭЛЕКТРИЧЕСКИХ УСТАНОВОК.



ВНИМАНИЕ: УСТАНОВКА ТУРНИКЕТА ДОЛЖНА ПРОИЗВОДИТЬСЯ КВАЛИФИЦИРОВАННЫМИ СПЕЦИАЛИСТАМИ СОГЛАСНО ИНСТРУКЦИИ ПО МОНТАЖУ.



ВНИМАНИЕ: ПРЕДПРИЯТИЕ-ИЗГОТОВИТЕЛЬ СНИМАЕТ С СЕБЯ ОТВЕТСТВЕННОСТЬ ЗА НАНЕСЕНИЕ УЩЕРБА ЖИЗНИ И ЗДОРОВЬЮ ЛЮДЕЙ, ПОЛНОЙ ИЛИ ЧАСТИЧНОЙ ПОТЕРЕ РАБОТОСПОСОБНОСТИ ИЗДЕЛИЯ И (ИЛИ) ВСПОМОГАТЕЛЬНОГО ОБОРУДОВАНИЯ ПРИ НЕСОБЛЮДЕНИИ ТРЕБОВАНИЙ БЕЗОПАСНОСТИ, УКАЗАННЫХ В ДАННОМ РАЗДЕЛЕ, А ТАКЖЕ ПРЕКРАЩАЕТ ДЕЙСТВИЕ ГАРАНТИИ НА ИЗДЕЛИЕ.

**ЗАПРЕЩАЕТСЯ:**

ЭКСПЛУАТИРОВАТЬ ТУРНИКЕТ В УСЛОВИЯХ, НЕ
СООТВЕТСТВУЮЩИХ ТРЕБОВАНИЯМ УСЛОВИЙ ЭКСПЛУАТАЦИИ

ЭКСПЛУАТИРОВАТЬ ТУРНИКЕТ ПРИ НАПРЯЖЕНИИ ПИТАНИЯ,
ОТЛИЧАЮЩИМСЯ ОТ УКАЗАННОГО В ТАБЛИЦЕ 2.

ПРИМЕНЯТЬ ДЛЯ ЧИСТКИ ИЗДЕЛИЯ ХИМИЧЕСКИ АГРЕССИВНЫЕ К
МАТЕРИАЛАМ КОРПУСА ПАСТЫ И ЖИДКОСТИ.

Условия эксплуатации:

Турникет по устойчивости к воздействию климатических факторов внешней среды соответствует исполнению У2 по ГОСТ 15150-69 (для эксплуатации на открытом воздухе). Степень защиты IP-54

Эксплуатация турникета разрешается при температуре окружающего воздуха от -40°C до $+50^{\circ}\text{C}$ и относительной влажности воздуха до 95%.

Пульт управления турникетом по устойчивости к воздействию климатических факторов внешней среды соответствует исполнению УХЛ4 по ГОСТ15150-69 (для эксплуатации в помещениях с искусственно регулируемые климатическими условиями).

Эксплуатация пульта управления разрешается при температуре окружающего воздуха от $+1^{\circ}\text{C}$ до $+55^{\circ}\text{C}$ и относительной влажности воздуха до 80% при температуре $+25^{\circ}\text{C}$.

2.2 Подготовка изделия к использованию

2.2.1 Меры безопасности при подготовке изделия



ВНИМАНИЕ: ПЕРЕД ПОДКЛЮЧЕНИЕМ ТУРНИКЕТА, ОСВОБОДИТЕ ЗОНУ ВРАЩЕНИЯ ЭЛЕМЕНТОВ ТУРНИКЕТА ОТ ЛЮДЕЙ И ПОСТОРОННИХ ПРЕДМЕТОВ, ВО ИЗБЕЖАНИЕ ТРАВМ И БЛОКИРОВКИ ТУРНИКЕТА.

2.2.2 Правила и порядок осмотра изделия

Внешний осмотр изделия перед включением его в сеть электропитания должен проводиться в обязательном порядке и включает в себя:

- 1) проверку отсутствия механических повреждений корпуса изделия: трещины, сквозные отверстия от выпавшего крепежа;
- 2) тщательный осмотр всех соединений изделия.

2.2.3 Включение изделия.

Подключить 12 вольт к плате управления турникета.

Убедиться в правильности всех подключений основного и дополнительного оборудования.

Рисунок 3 – Проверить, что ротор турникета находится в исходном преграждающем положении. Если ротор установлен не в нулевом положении, звучит прерывистый звуковой сигнал оповещения, который говорит о том, что ротор установлен не в нулевой точке. На панели индикации турникета мигает индикация, указывающая, в какую сторону необходимо повернуть турникет, до нулевого положения.

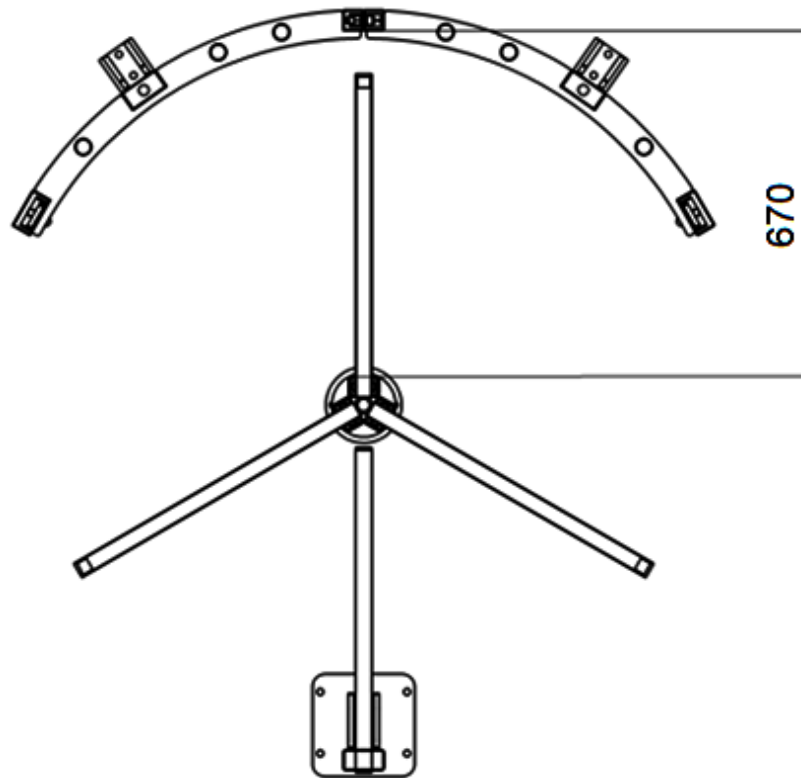


Рисунок 3 – Исходное положение ротора

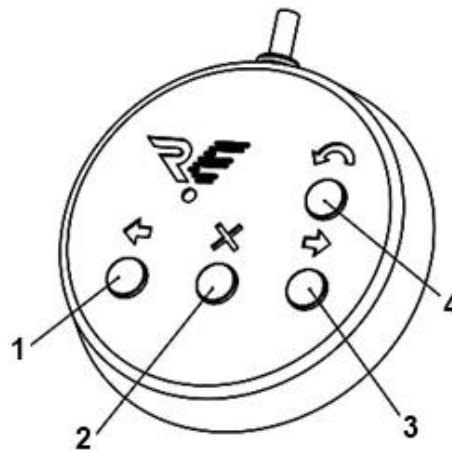
Рисунок 3 – если ротор установлен правильно, на двух панелях индикации турникета загорится красный крест, запрещающий проход.

На ПУ светодиодный индикатор кнопки «Стоп» загорится красным. Загорятся лампы подсветки зоны прохода.

Турникет готов к работе. Проверить работу изделия во всех режимах.

2.2.4 Внешний вид пульта управления

Рисунок 4 – кнопки управления 1 (влево), 2 (стоп), 3 (вправо), 4 (антипаника) и индикаторы режимов работы изделия.



1 - влево; 2 - стоп; 3- вправо; 4 - антипаника

Рисунок 4 – Внешний вид пульта управления.

2.3 Эксплуатация изделия

2.3.1 Режимы работы изделия



ВНИМАНИЕ: ДЛЯ ИСПОЛЬЗОВАНИЯ ПОЛНОГО СПЕКТРА НАСТРОЕК ПРИ ПОМОЩИ ПУЛЬТА, НЕОБХОДИМ УНИВЕРСАЛЬНЫЙ ПУЛЬТ УПРАВЛЕНИЯ УПУ 02 , С РАСШИРЕННЫМИ ВОЗМОЖНОСТЯМИ. БАЗОВЫЙ ПУЛЬТ БПУ 01 НЕ ОБЛАДАЕТ ВСЕМИ ВОЗМОЖНОСТЯМИ УПУ 02 И НЕ ИМЕЕТ СВЕТОВОЙ ИНДИКАЦИИ.

Изделие имеет несколько режимов работы. Включение нужного режима осуществлять с помощью ПУ или СКУД. Индикация режимов работы отображается на панели индикации в виде мнемонических знаков разрешения и запрещения прохода. Работа со СКУД рассмотрена в Инструкции по монтажу.

2.3.2 Управление изделием с помощью УПУ 02

Рисунок 4 – над каждой кнопкой ПУ находится светодиодный индикатор отображающий режим работы турникета.

Режим «Стоп»

Режим «Стоп» устанавливается при включении изделия. Переход из другого режима в режим «Стоп» осуществлять с помощью кнопки 2, при этом над кнопкой 2 светодиодный индикатор загорается красным. В этом режиме запрещен проход в обе стороны. При отклонении ротора, стопор не даст повернуть ротор для совершения прохода.

Режим однократного прохода

Кнопка 1(3) включает режим однократного прохода влево (вправо). При включении этого режима будет разрешен один проход влево (вправо) с последующим переходом в режим «Стоп». На панели индикации горит стрелка, показывающая свободный проход влево (вправо).

На ПУ светодиодный индикатор горит зеленым над кнопкой, в сторону которой разрешён проход, и красным над кнопкой 2. Если проход не совершен в течение 8 секунд, изделие автоматически переходит в режим «Стоп».

Режим многократного прохода в одну сторону (работает только с УПУ 02)

Для перехода в этот режим нажать и удерживать кнопки 1 и 2, либо 2 и 3, в зависимости от выбранного направления. После этого обе кнопки можно отпустить.

Многократный проход отображается на ПУ миганием зелёной индикацией над кнопкой 1(3), красный светодиодный индикатор над кнопкой 2 не горит. На панели индикации отображается стрелка в направлении разрешенного прохода.

В этом режиме проход в разрешённую сторону можно совершать неограниченное количество раз.

Также есть возможность разрешить однократный проход в запрещенную сторону нажатием кнопки 1(3). После совершения этого прохода или по истечении 5 секунд изделие вернётся в исходный режим.

Режим свободного прохода (работает только с УПУ 02)

Для перехода в этот режим нажать одновременно и удерживать кнопки 1 и кнопку 3 в течение 2-3 сек, после чего отпустить обе кнопки. В этом режиме разрешены проходы в обе стороны неограниченное количество раз.

На панели индикации горят стрелки в обе стороны. На ПУ светодиодные индикаторы над кнопками 1 и 3 горят зеленым цветом.

Режим «Антипаника»

Переход в этот режим осуществлять из любого режима нажатием кнопки 4. На панелях индикации с обеих сторон будут мигать зеленые стрелки. В этом режиме разрешены проходы в обе стороны неограниченное количество раз. На ПУ светодиодный индикатор над кнопкой 4 загорится желтым цветом.

2.3.3 Управление изделием с помощью универсального пульта управления УПУ 02 (приведено в таблице 4) .

Для активации, или изменения той или иной настройки, необходимо нажать и удерживать определённую комбинацию кнопок. Надо удерживать их в течение 8 или 16 секунд, до звукового сигнала и быстрого мигания подсветки всех кнопок пульта управления **(для пультов без звука только мигание**

подсветки). Во время применения настроек, когда светиться индикация, НЕ НАЖИМАТЬ НА КНОПКИ ПУЛЬТА!

Таблица 4 – Настройки турникета с помощью УПУ 02

Функция или режим работы	Комбинация клавиш
Свободный проход влево Синхронное нажатие кратковременное(2-3 сек)	 «Влево» «Стоп»
Свободный проход вправо Синхронное нажатие кратковременное(2-3 сек)	 «Стоп» «Вправо»
Заблокировать свободный проход(однократно нажать)	 «Стоп»
Свободный проход в обе стороны Синхронное нажатие кратковременное(2-3 сек)	 «Влево» «Вправо»
Вкл/откл звука пульта– 1 сигнал(мигание подсветки) 8 секунд Сброс на заводские настройки (Пульт) – 2 сигнал(мигание подсветки) 16 секунд	 «Влево» «Стоп» «Вправо» «АП»
Реверс кнопок пульта(8 секунд)	 «Влево» «Стоп» «Вправо»
Запуск автотеста 16 секунд	 «АП»

2.4 Действия в экстремальных условиях

Для экстренного открытия прохода использовать режим «Антипаника»: в этом режиме ротор разблокируется, а проход будет свободен.



ВНИМАНИЕ: ПРИ ЭКСПЛУАТАЦИИ ИЗДЕЛИЯ ОБРАТИТЬ ВНИМАНИЕ, ЧТО ИСТОЧНИКОМ ПОЖАРНОЙ ОПАСНОСТИ МОГУТ БЫТЬ ЭЛЕКТРИЧЕСКИЕ ЦЕПИ В СЛУЧАЕ ИХ КОРОТКОГО ЗАМЫКАНИЯ, ПРОБОЯ ИЗОЛЯЦИИ И ИСКРЕНИЯ.

При возникновении пожара необходимо отключить внешнюю подачу электроэнергии. Производить гашение пожара, возникшего в изделии, электропроводке и кабелях при помощи порошковых огнетушителей.

3 ТЕХНИЧЕСКОЕ ОБСЛУЖИВАНИЕ

3.1 Общие указания

Техническое обслуживание (далее по тексту ТО) изделия проводить в соответствии с настоящим Руководством по эксплуатации.

3.1.1 В процессе эксплуатации с целью поддержания работоспособности и обеспечения расчётного срока службы изделия необходимо периодически, в том числе в гарантийный период, проводить ТО изделия.

3.1.2 Проводить плановое ТО 1 раз в 6 месяцев. В случае возникновения неисправностей, ТО следует проводить сразу после устранения неисправностей.

3.1.3 При проведении ТО рекомендуется выполнять работы силами двух человек, имеющих квалификацию механика и электромеханика (или электрика) не ниже 3 разряда, изучивших данное Руководство по эксплуатации.

3.2 Меры безопасности

При проведении ТО соблюдать меры безопасности. ТО осуществляется техническим персоналом, прошедшим специальную подготовку.



ЗАПРЕЩАЕТСЯ:

ПРОВОДИТЬ РАБОТЫ С ВКЛЮЧЕННЫМ ПИТАНИЕМ ТУРНИКЕТА.
НЕСОБЛЮДЕНИЕ ДАННЫХ ТРЕБОВАНИЙ БЕЗОПАСНОСТИ МОЖЕТ

ПОВЛЕЧЬ ЗА СОБОЙ НАНЕСЕНИЕ УЩЕРБА ЖИЗНИ И ЗДОРОВЬЮ ЛЮДЕЙ, ПОЛНОЙ ИЛИ ЧАСТИЧНОЙ ПОТЕРЕ РАБОТОСПОСОБНОСТИ ИЗДЕЛИЯ И (ИЛИ) ВСПОМОГАТЕЛЬНОГО ОБОРУДОВАНИЯ.

СНИМАТЬ С КРЕПЛЕНИЙ КРОНШТЕЙН С ДАТЧИКОМ ПОЛОЖЕНИЯ РОТОРА. В ПРОТИВНОМ СЛУЧАЕ ЗАВОД-ИЗГОТОВИТЕЛЬ ПРЕКРАЩАЕТ ДЕЙСТВИЕ ГАРАНТИИ НА ИЗДЕЛИЕ.



ВНИМАНИЕ: НЕ РЕКОМЕНДУЕТСЯ РЕГУЛИРОВАТЬ УЗЛЫ ОГРАНИЧЕНИЯ ХОДА СОЛЕНОИДОВ, КРОНШТЕЙН С ДАТЧИКОМ ПОЛОЖЕНИЯ РОТОРА, А ТАКЖЕ РЕГУЛИРОВАТЬ НАТЯЖЕНИЕ ПРУЖИН. ЭТИ УЗЛЫ ОТРЕГУЛИРОВАНЫ НА ЗАВОДЕ-ИЗГОТОВИТЕЛЕ. НАРУШЕНИЕ ЭТИХ РЕГУЛИРОВОК МОЖЕТ ПРИВЕСТИ К СБОЯМ ВСЕЙ ЭЛЕКТРОМЕХАНИЧЕСКОЙ СИСТЕМЫ.

ПРИ СНЯТИИ И УСТАНОВКЕ КРУПНОГАБАРИТНЫХ И МАССИВНЫХ ДЕТАЛЕЙ ТУРНИКЕТА БУДЬТЕ ОСОБЕННО ВНИМАТЕЛЬНЫ И АККУРАТНЫ, ПРЕДОХРАНЯЙТЕ ДЕТАЛИ ОТ ПАДЕНИЯ.

3.3 Порядок проведения технического обслуживания изделия

ТО включает в себя следующий объем работ:

- 1) проведение визуального осмотра состояния изделия;
- 2) частичная разборка турникета, чистка несущего каркаса;
- 3) проверка крепления деталей и узлов турникета;
- 4) смазка подверженных износу деталей исполнительного механизма и механизмов блокировки;
- 5) установка демонтированных деталей на место;
- 6) проведение общей проверки работы турникета.

3.4 Внешний осмотр изделия

3.4.1 Произвести внешний осмотр изделия. Изделие не должно иметь видимых повреждений.

3.5 Частичная разборка изделия

Для получения доступа ко всем необходимым узлам турникета нужно выполнить его частичную разборку.

В данный объем работ входит демонтаж, дверец с замками верхнего модуля.

3.5.1 Выключить источник питания турникета и отсоединить его от сети.

3.5.2 Открыть замки и снять дверцы верхнего модуля.

3.6 Проверка узлов изделия

3.6.1 Очистить несущий каркас от загрязнений.

3.6.2 Очистить внутренние части верхнего модуля от загрязнений.

3.6.3 Проверить надежность крепления всех кабелей.

3.6.4 Проверить и, при необходимости, подтянуть резьбовые соединения креплений узлов турникета.

3.7 Смазка подвижных частей механизма изделия



Смазку производить смазкой Литол 24. Рисунок 5 – места смазки механизма изделия.

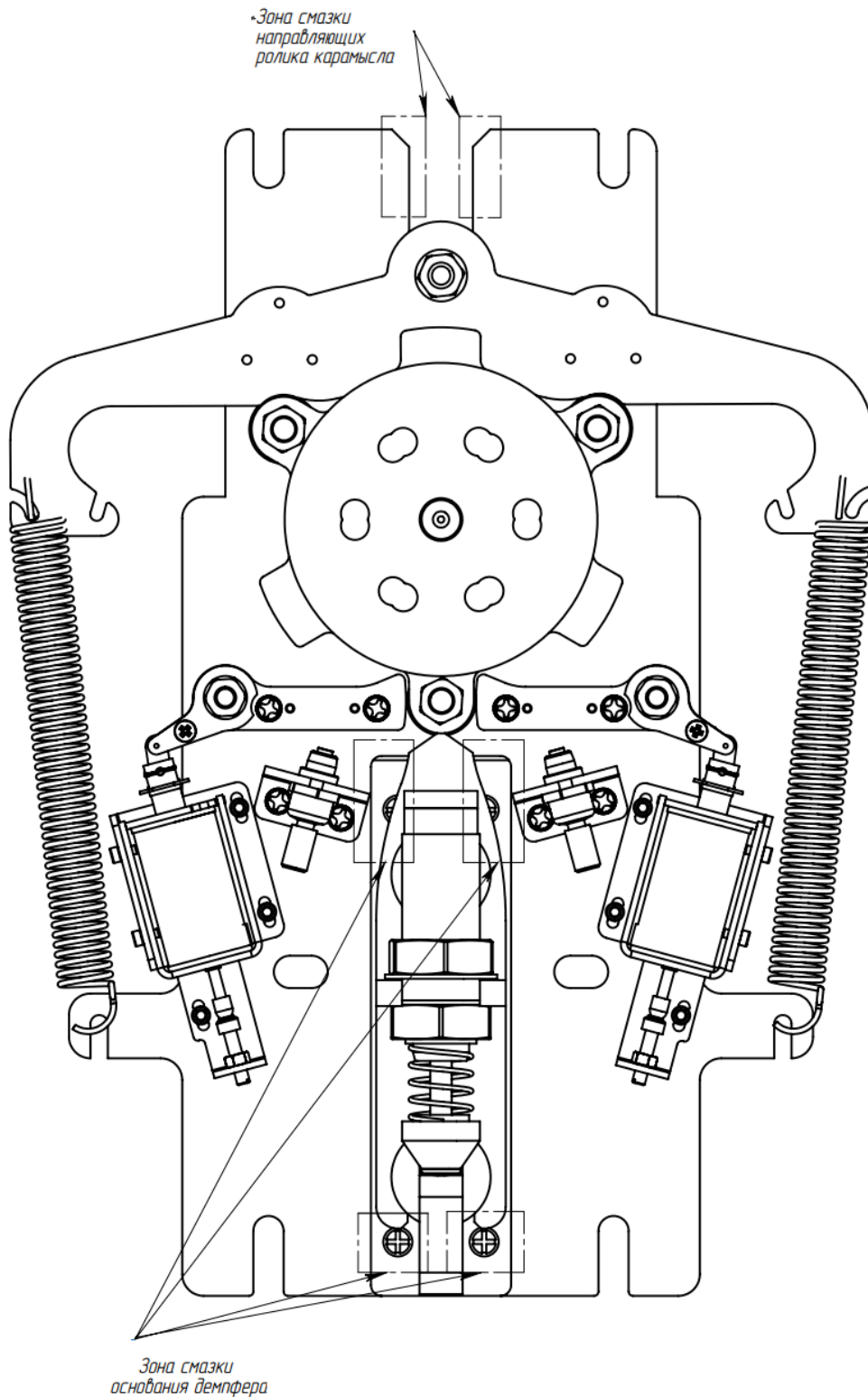


Рисунок 5 – Места смазки механизма изделия

3.8 Сборка и проверка работоспособности изделия

Выполнить сборку изделия:

- 1) установить дверцы с замками верхнего модуля;
- 2) включить питание турникета;
- 3) провести проверку работоспособности, совершив несколько тестовых проходов и переходов в режим «Антипаника».

При отсутствии постороннего шума и каких-либо нарушений режимов работы турникет готов к эксплуатации.

В случае обнаружения во время ТО изделия каких-либо дефектов его узлов рекомендуется обратиться в сервисные службы за консультацией.

Список адресов официальных дистрибьюторов и сервисных центров приведен в и доступен на сайте: www.oxgard.ru



При необходимости ремонта (только для изделия Т-10) поврежденных окрашенных поверхностей следует пользоваться порошковой краской, идентичной поврежденной, руководствуясь инструкцией по ее применению.

4 ТЕКУЩИЙ РЕМОНТ

4.1 Текущий ремонт изделия

Текущий ремонт изделия не производится. При возникновении неисправностей, перечисленных в таблице 4, предпринять указанные действия.

Таблица 5 – Типовые неисправности изделия

Неисправность	Действие
БП подключен, но турникет не работает	Проверьте правильность подключения кабелей; Проверьте предохранитель на кросс плате.
При включении турникета, он выдает непрерывный звуковой сигнал	Установить ротор в нулевое положение

При возникновении прочих неисправностей обратиться в сервисные службы.

4.2 Текущий ремонт составных частей изделия

Текущий ремонт составных частей изделия проводить путем замены неисправных частей на заведомо исправные. При невозможности замены или отсутствии заведомо исправных составных частей изделия должен применяться фирменный метод ремонта, применение не оригинальных запасных частей и аналогов не допускается.

4.3 Неисправности в течение гарантийного срока

Если неисправность произошла в течение гарантийного срока (Формуляр ВЗР.228800.000 ФО), то необходимо направить рекламацию в адрес предприятия-изготовителя. Для этого необходимо:

- 1) составить технически обоснованный Акт рекламации;
- 2) сделать выписки из раздела ФО - «Ремонт»;

3) сделать выписки из раздела ФО - «Консервация».

5 ХРАНЕНИЕ

Хранить изделие допускается в сухих (без конденсации влаги) помещениях при температуре от -40 до +50°С. В помещении для хранения не должно быть паров кислот, щелочей, а также газов, вызывающих коррозию.

6 ТРАНСПОРТИРОВАНИЕ

Изделие в заводской упаковке можно перевозить воздушным, крытым автомобильным и железнодорожным транспортом с защитой от прямого воздействия атмосферных осадков и пыли без ограничения дальности.

При транспортировке и хранении изделий на евро-поддонах допускается штабелировать коробки в 2 ряда.

Погрузочные и разгрузочные работы должны осуществляться с соблюдением техники безопасности.

7 УТИЛИЗАЦИЯ

Изделие утилизировать по окончании срока службы совместно с составными частями.

Примерами утилизации могут служить разборка (демонтаж) изделия и сепарация его компонентов по однородным группам, перевод его в учебное пособие, использование не по прямому назначению.

ПРИЛОЖЕНИЕ А — ОБЩИЙ ВИД МОДИФИКАЦИЙ ТУРНИКЕТОВ С ИНДЕКСОМ DOUBLE PASS

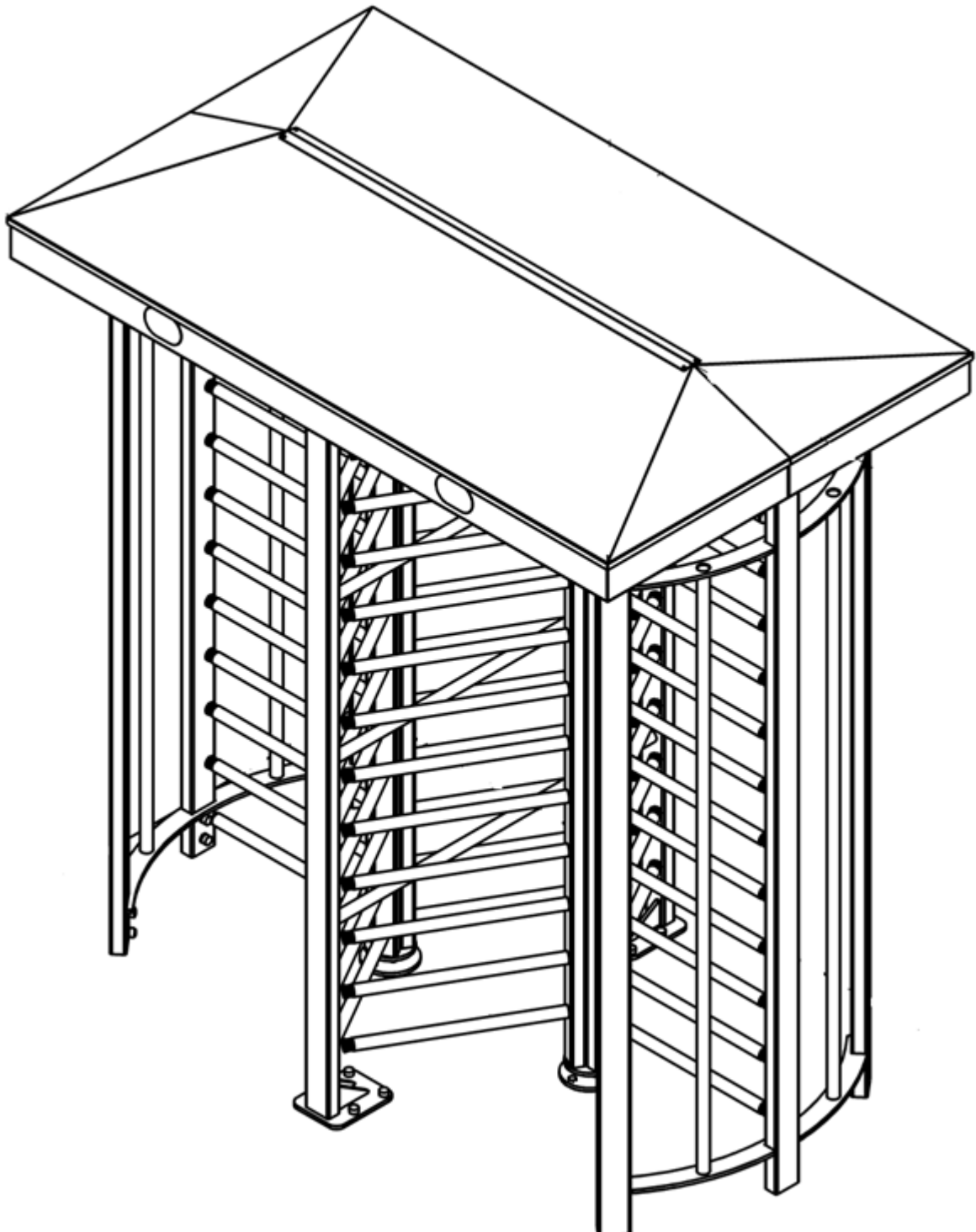


Рисунок 6 – Общий вид модификаций турникетов с индексом Double pass

ПРИЛОЖЕНИЕ Б — УХОД ЗА НЕРЖАВЕЮЩЕЙ СТАЛЬЮ

Нержавеющая сталь является современным и одним из наиболее прочных материалов. На её поверхности образуется защитная оксидная пленка, которая может восстанавливаться. В состав нержавеющей стали входит “хром”, за счет него и создается защитная пленка, которая обеспечивает защиту от коррозии.

При эксплуатации нержавеющей стали, её поверхность подвергается различным загрязнениям и механическим воздействиям, в результате чего может появляться коррозия. За нержавеющей сталью необходим уход, чтобы предотвратить эффект коррозии. Правильный уход обеспечивает обновление защитной плёнки на поверхности “нержавейки”, а так же может обеспечивать защиту поверхности, при использовании специальных средств.



ЗАПРЕЩАЕТСЯ:

ИСПОЛЬЗОВАТЬ СТАЛЬНЫЕ МОЧАЛКИ ИЛИ ЖЁСТКИЕ ГУБКИ, КОТОРЫЕ МОГУТ ЦАРАПАТЬ ПОВЕРХНОСТЬ НЕРЖАВЕЮЩЕЙ СТАЛИ.

ИСПОЛЬЗОВАТЬ ХЛОРО - СОДЕРЖАЩИЕ МОЮЩИЕ СРЕДСТВА.

ИСПОЛЬЗОВАТЬ ДЛЯ ЧИСТКИ НЕОРГАНИЧЕСКИЕ КИСЛОТЫ И ЩЁЛОЧИ, СРЕДСТВА С СОДЕРЖАНИЕМ АБРАЗИВА И КИСЛОТЫ.

Рекомендуется использовать спрей для ухода за нержавеющей сталью “WURTH” или его аналоги. Так же необходимо применять специальные моющие средства для восстановления оксидной пленки.

ПЕРЕЧЕНЬ ПРИНЯТЫХ СОКРАЩЕНИЙ

В настоящем документе приняты следующие сокращения:

ФО — формуляр;

РЭ — руководство по эксплуатации;

ИМ — инструкция по монтажу;

БП — блок питания;

ПУ — условное обозначение пульта управления;

БПУ 01 — базовый пульт управления;

УПУ 02 — универсальный пульт управления;

СКУД — система контроля и управления доступом;

ТО — техническое обслуживание.

ООО «Возрождение»
192289 Санкт-Петербург
ул. Софийская, д. 66
телефон/факс +7 (812) 366 15 94
www.oxgard.com
info@oxgard.com

